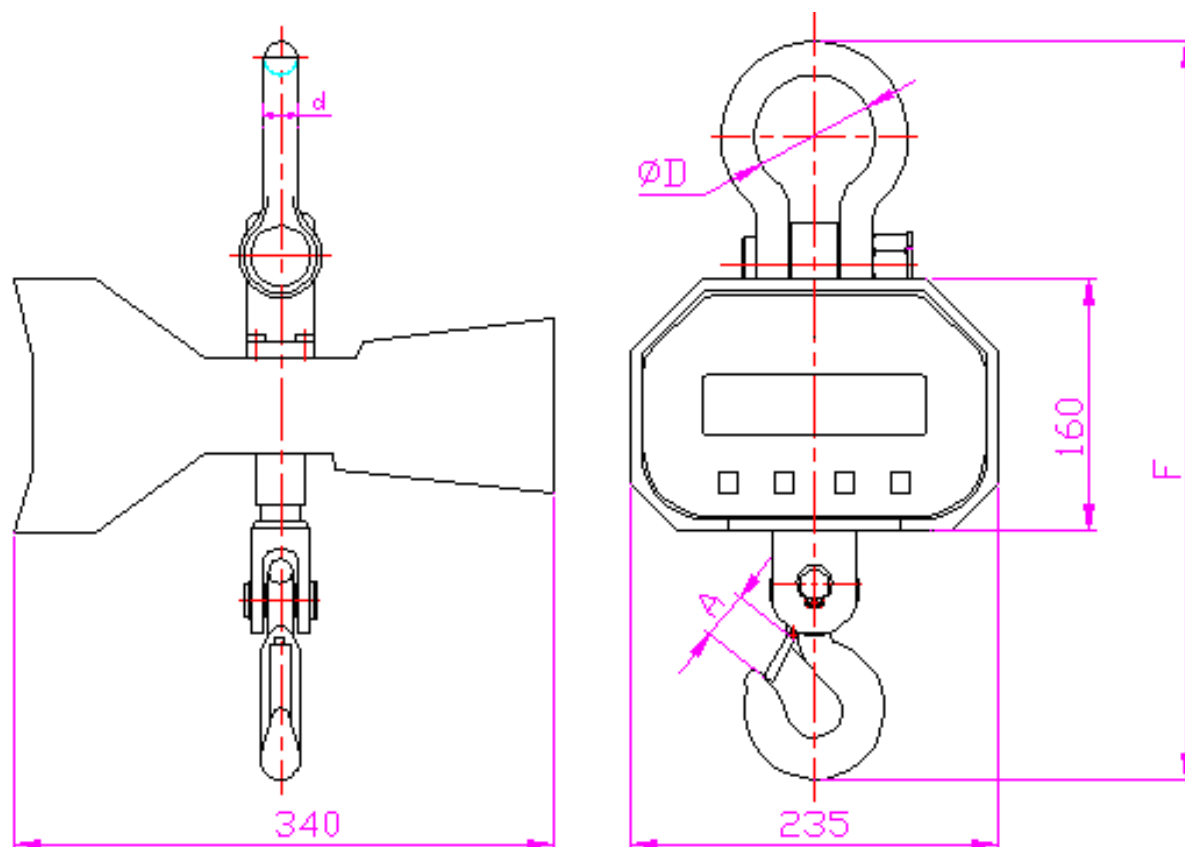


## ГАБАРИТЫ ВЕСОВ К 600...10000 ВРДА "Металл 1"

Основные размеры весов в зависимости от МАХ нагрузки!



Модель	МАХ, т	d	A	D	F
К 600 ВРДА Металл 1	0.6	Φ21	34	Φ76	517
К 1000 ВРДА Металл 1	1	Φ21	34	Φ76	517
К 2000 ВРДА Металл 1	2	Φ21	34	Φ76	522
К 3000 ВРДА Металл 1	3	Φ23	40	Φ76	543
К 5000 ВРДА Металл 1	5	Φ26	48	Φ80	692
К 10000 ВРДА Металл 1	10	Φ36	52	Φ90	710